

M Tablestand Turn 70 schwenkbarer LCD-Tischfuß

Art.-Nr.: 7326

Der M Tablestand Turn 70 ist ein manuell drehbarer Tischfuß für einen Bildschirm von 32 bis 46" / 81 - 116 cm.

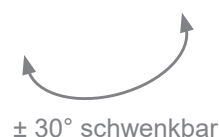
Er ist geeignet zur Montage in Landscape-Ausrichtung und beinhaltet die VESA-Befestigungsnormen zwischen 100 x 100 und 400 x 400 mm.

Die Aufnahme des Bildschirms erfolgt über ein ausgeklügeltes Aufstecksystem, welches auch eine praktische Aushängesicherung aufweist.

Der schwenkbare Tischfuß zeichnet sich besonders dadurch aus, dass er manuell um $\pm 30^\circ$ geschwenkt werden kann. Dies stellt sicher, dass der gewünschte Blickwinkel jederzeit optimal angepasst werden kann.

Die runde Tragsäule und die stabile Design-Bodenplatte, mit einer Abdeckung aus edlem Schwarzglas, geben dem Tablestand eine moderne Hochglanzoptik.

Die Traglast des designorientierten Tablestands liegt bei maximal 30 kg.



inkl. VESA-Standards zwischen 100 x 100 und 400 x 400 mm



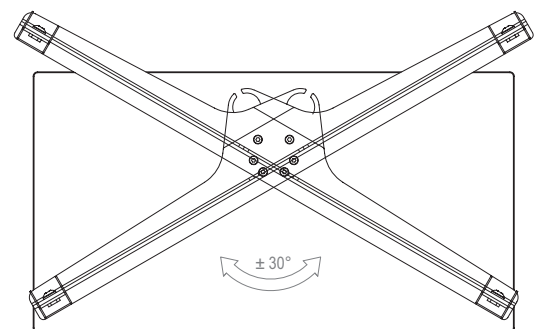
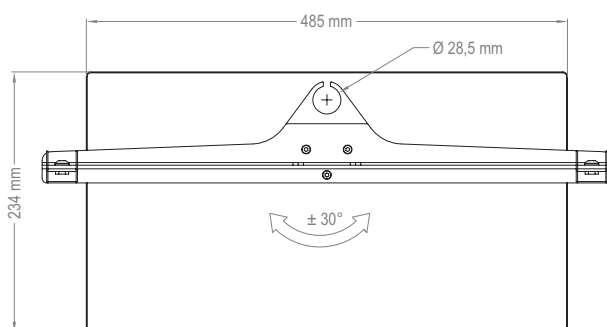
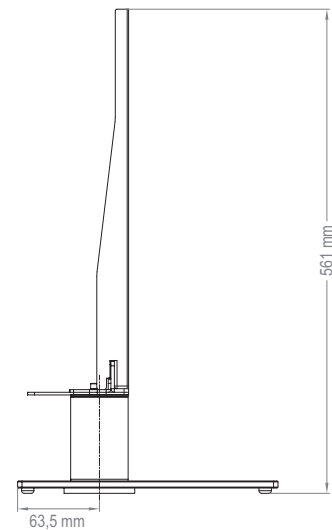
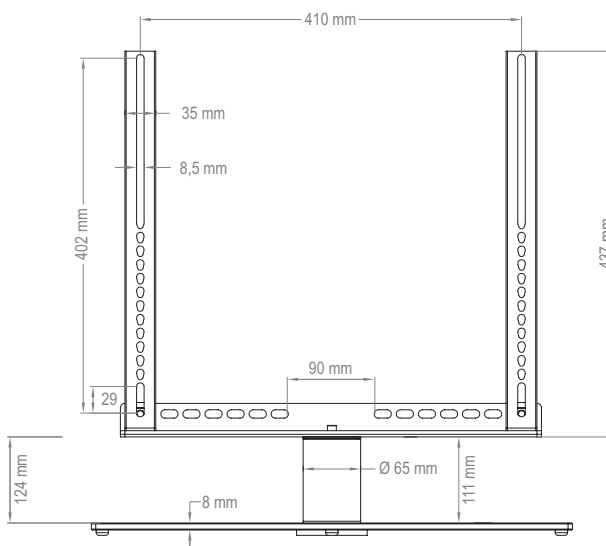
optimale Ausrichtung garantiert, $\pm 30^\circ$ schwenkbar

Technische Änderungen vorbehalten

M Tablestand Turn 70 schwenkbarer LCD-Tischfuß

Art.-Nr.: 7326

- für Flachbildschirm von 32 bis 46" / 81 - 116 cm
- Landscape-Ausrichtung
- inkl. VESA-Aufnahme -
von 100 x 100 mm bis max. 400 x 400 mm
- Höhe (ohne Bildschirm): 561 mm
- 30 kg maximale Traglast
- $\pm 30^\circ$ schwenkbar
- Stellfläche: B 485 x T 234 mm
- Farbe: schwarz
- Fuß mit hochwertiger Schwarzglasabdeckung



Technische Änderungen vorbehalten