

## WH-Synchron 51

### Neig- und schwenkbare Wandhalterung

**Art.-Nr. 2062**

Beim WH Synchron 51 handelt es sich um eine vollbewegliche Wandhalterung für einen Flachbildschirm von 40 bis maximal 65" / 102 - 165 cm.

Die Halterung bietet, dank der stabilen Wandarme mit drei Drehpunkt-Gelenken die Möglichkeit den Bildschirm soweit vorzuziehen, dass er stufenlos in einem Winkel bis zu 45° zur Wand gedreht werden kann. Der Wandabstand ist zwischen 50 und 465 mm einstellbar.

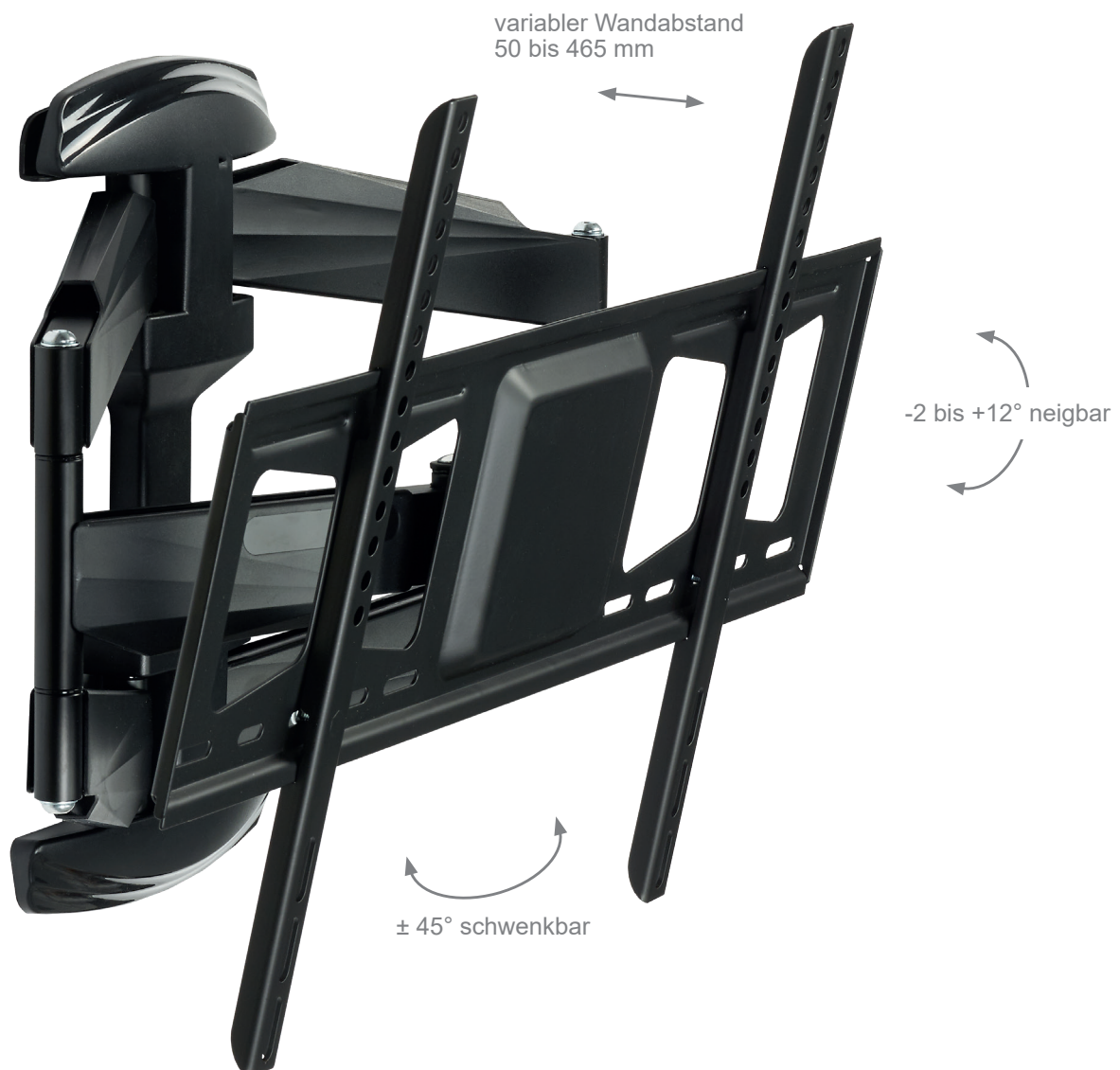
Der Flachbildschirm kann sowohl im Landscape als auch in Portrait-Ausrichtung (abhängig von der Gerätehöhe) montiert werden. Die VESA-Befestigungsnormen bis maximal VESA 600 × 400 mm werden

hierbei unterstützt.

Die Neigung des Bildschirms kann zwischen -2 und +12° stufenlos reguliert werden. Dies und der große Schwenk- und Neigebereich erlaubt somit immer eine perfekte Ausrichtung des Blickwinkels.

Abnehmbare Kunststoffabdeckungen sorgen für eine saubere Kabelführung entlang der stabilen Tragarme. Die Belastungsgrenze des Systems liegt bei einem Gewicht von insgesamt max. 45 kg.

Als besonderes Feature ist ein Wasserwaage integriert. Dadurch und durch das Einhängesystem ist eine einfache Montage gegeben.



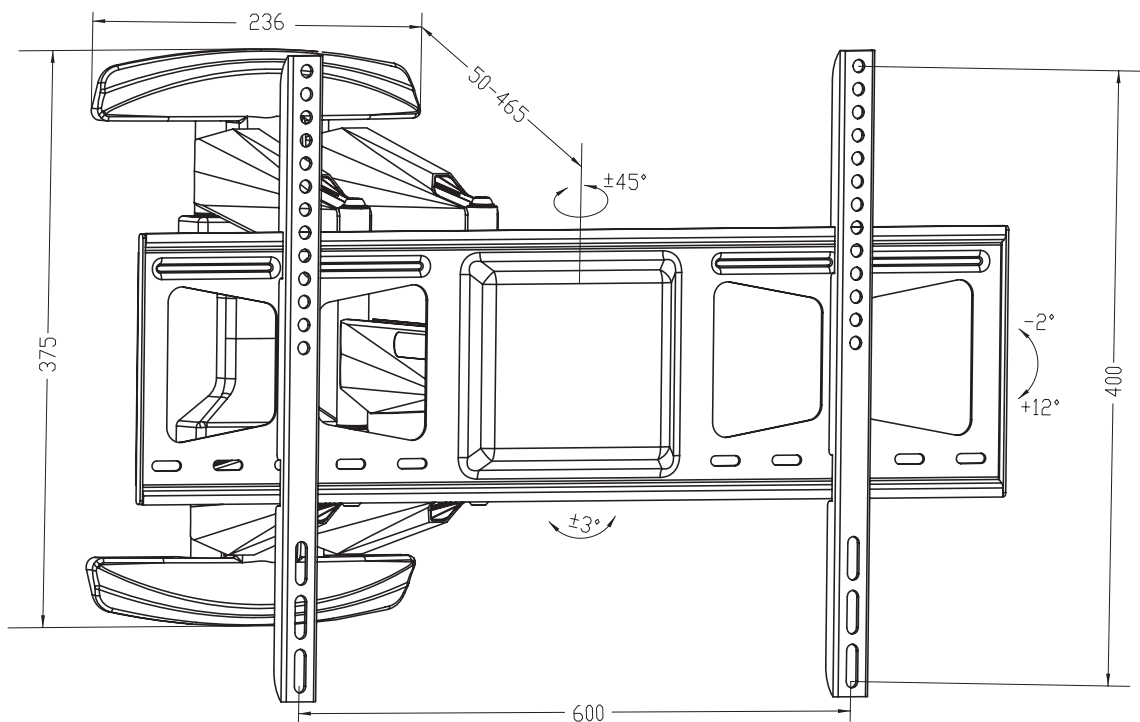
Technische Änderungen vorbehalten

## WH-Synchron 51

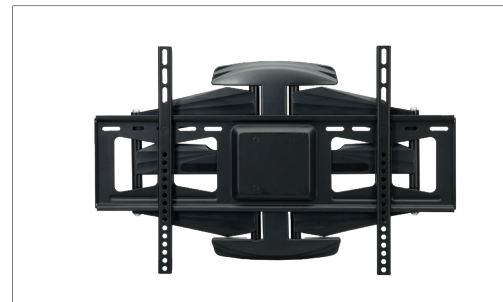
### Neig- und schwenkbare Wandhalterung

**Art.-Nr. 2062**

- für Flachbildschirm von 40 bis 65" (102 - 165 cm)
- Landscape-Format oder Portrait-Ausrichtung
- inkl. VESA-Aufnahme, max. VESA 600 × 400 mm
- variabler Wandabstand zwischen 50 und 465 mm
- 45 kg maximale Traglast
- stufenlos -2 bis +12° neigbar
- stufenlos  $\pm 45^\circ$  schwenkbar
- Farbe: schwarz
- inkl. Wasserwaage für eine einfache Montage
- inkl. Kabelführung unter abnehmbaren Kunststoffabdeckungen
- 3 Drehpunktgelenke - dadurch ausklappbar



variabler Wandabstand 50 - 465 mm



inkl. VESA-Befestigung, max. 600 x 400 mm

Technische Änderungen vorbehalten